



MİLLÎ EĞİTİM BAKANLIĞI  
Meslekî ve Teknik Eğitim Genel Müdürlüğü

# 16. ULUSLARARASI MEB ROBOT YARIŞMASI

**OTONOM ARAÇ KATEGORİSİ  
YARIŞMA KURALLARI**

ULUSLARARASI  
MEB  
**ROBOT**  
YARIŞMASI



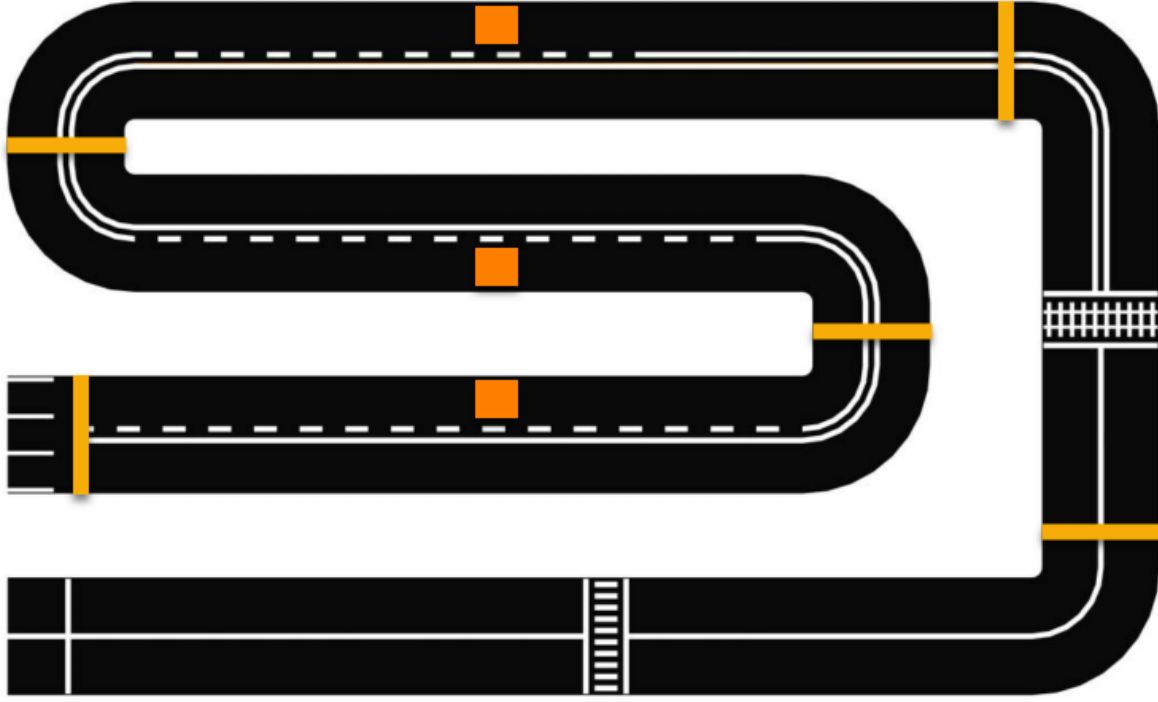
## OTONOM ARAÇ KATEGORİSİ YARIŞMA KURALLARI

### 1) Amaç:

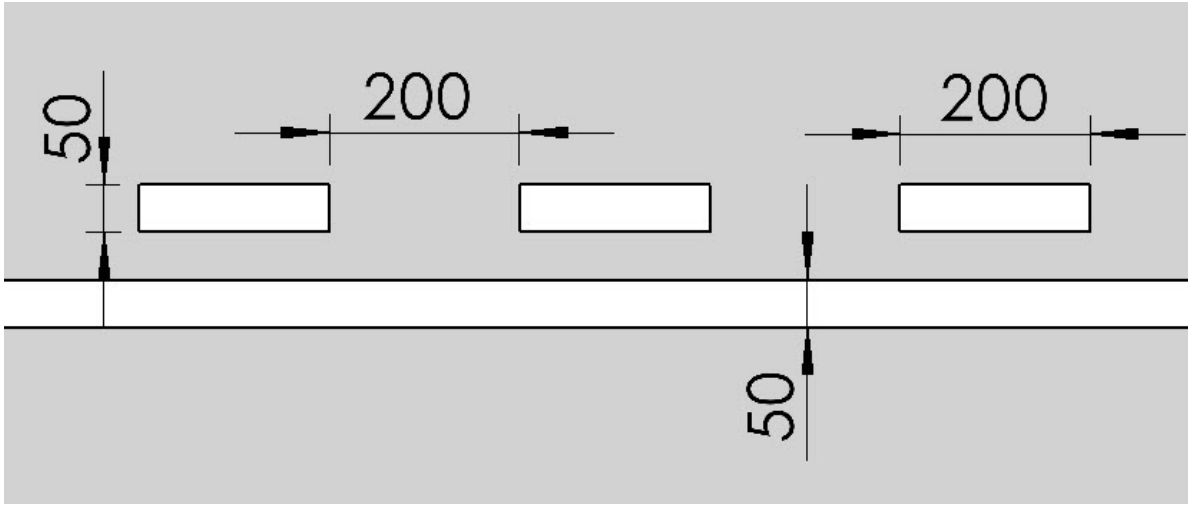
Otonom araç kategorisi, görüntü işleme konusunu temel alan otonom bir robot yarışmasıdır. Bu yarışma; programlama becerisini geliştirmek, gelişen teknolojiyi takip edebilmek, elde edilen kazanımları başka alanlarda kullanabilme vizyonu sağlamak ve süreci eğlenceli bir hale getirmek için tasarlanmıştır. Bu kategorideki otonom robotlar; yarışma parkuru üzerinde kalarak istenen görevleri yapmak ve parkuru en kısa sürede tamamlamak için çalışırlar.

### 2) Yarışma Pisti ve Yol Bilgileri

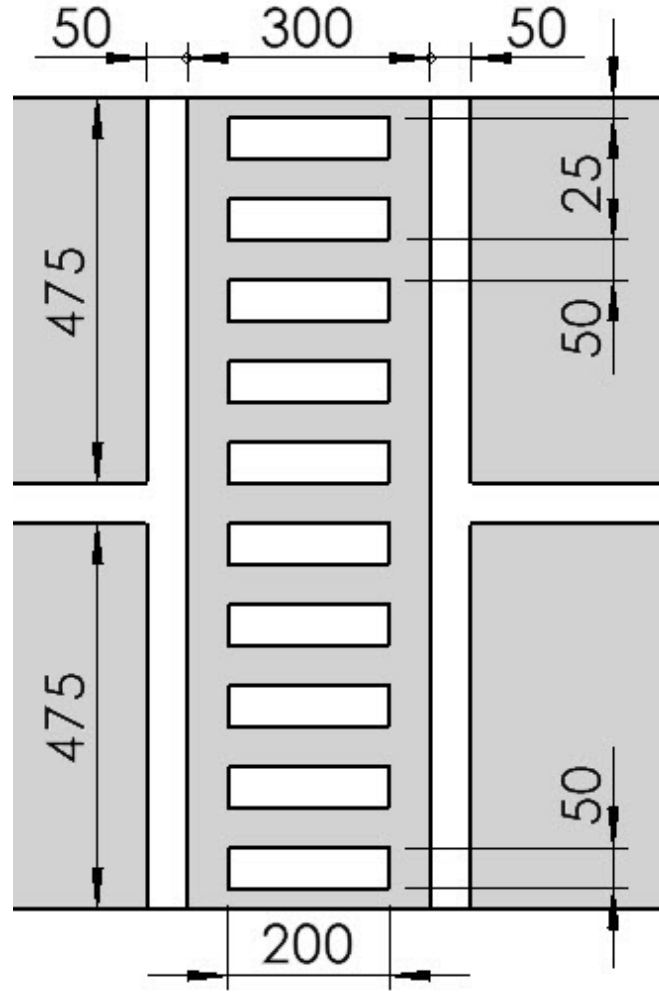
- Parkur 100 cm genişliğinde, 18 mm kalınlığında, siyah renge boyanmış ham suntuadan yapılmıştır. Siyah zemin üzerinde kesikli ve düz yol çizgileri olacaktır.
- Parkur yol kenarları, 10 cm sarı renkli yükselti ile kapatılacaktır.
- Başlangıç çizgisinin 1 metre ilerisinde ve 30 cm yükseklikte renkli ışıklar bulunacaktır. Yarışmanın başlaması bu ışıklar vasıtası ile olacaktır.
- Başlangıç çizgisinde 5 cm yüksekliğe yerleştirilmiş yarışma süresini ölçecek kronometrenin başlamasını sağlayan bir sensör olacaktır.
- Parkur boyunca otonom robotun gerçekleştireceği 3 farklı görev olacaktır. Bu görevler; okul yaya geçidi, hemzemin geçit ve araç sollama olacaktır. Yaya geçidi, hemzemin geçit ve sollama için yol kenarında 20 cm yükseklikte tabelalar yer alacaktır.
- Hemzemin geçit ve yaya geçidi görevlerinin pistin neresinde olacağı yarışma gününe kadar açıklanmayacaktır.
- Araç sollama görevinin yerine getirilebilmesi için 1 adet araç kullanılacak ve aracın pist üzerindeki yeri her yarışmacıda yeniden belirlenecektir. Araç, sollama yasağının olmadığı herhangi bir konuma yerleştirilebilecektir. Aracın olabileceği örnek konumlar Şekil 1'de gösterilmiştir. (Sollanacak aracın rengi: Turuncu, sollanacak aracın boyutu: 20x30x25 cm)
- Parkurda 5 adet bölge vardır. Bölgeler sarı renkli çizgilerle ayrılmıştır.
- Parkur sonunda 28x40 cm ölçülerinde 3 adet farklı zemin rengine sahip park alanları bulunacaktır. Bu park alanlarından sarı renkli alana robotun park etmesi istenecektir.
- Park alanında zeminden 5 cm yükseklikte, yarışma süresini ölçecek kronometrenin durmasını sağlayacak bir sensör olacaktır.



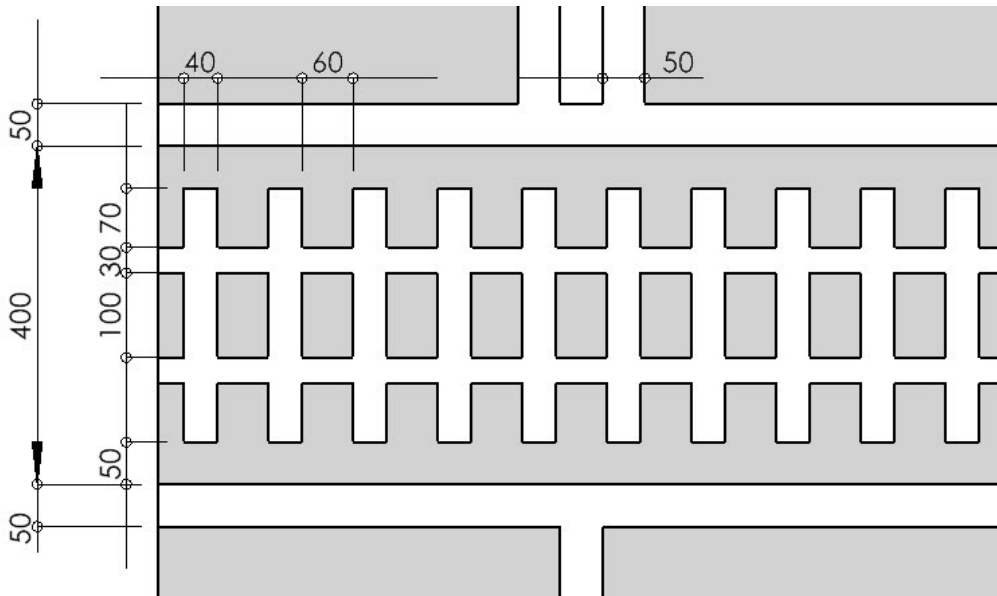
Şekil 1: Yarışma pisti



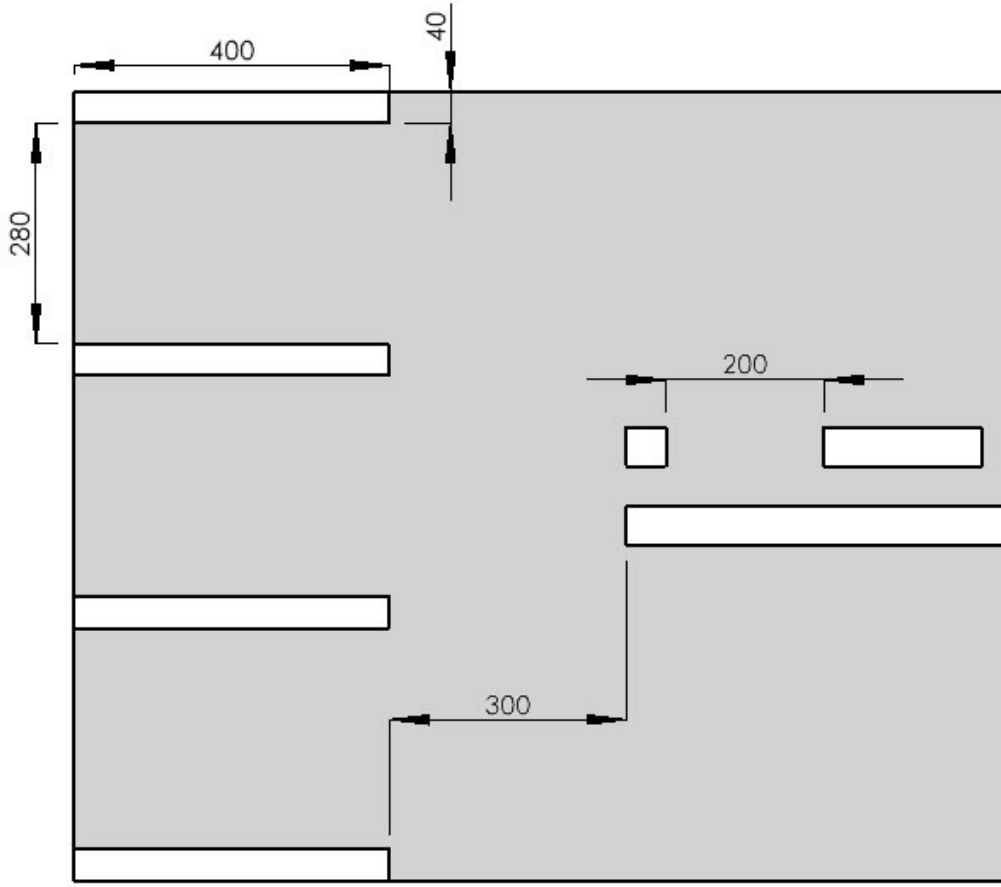
Şekil 2: Yol çizgi ölçüleri



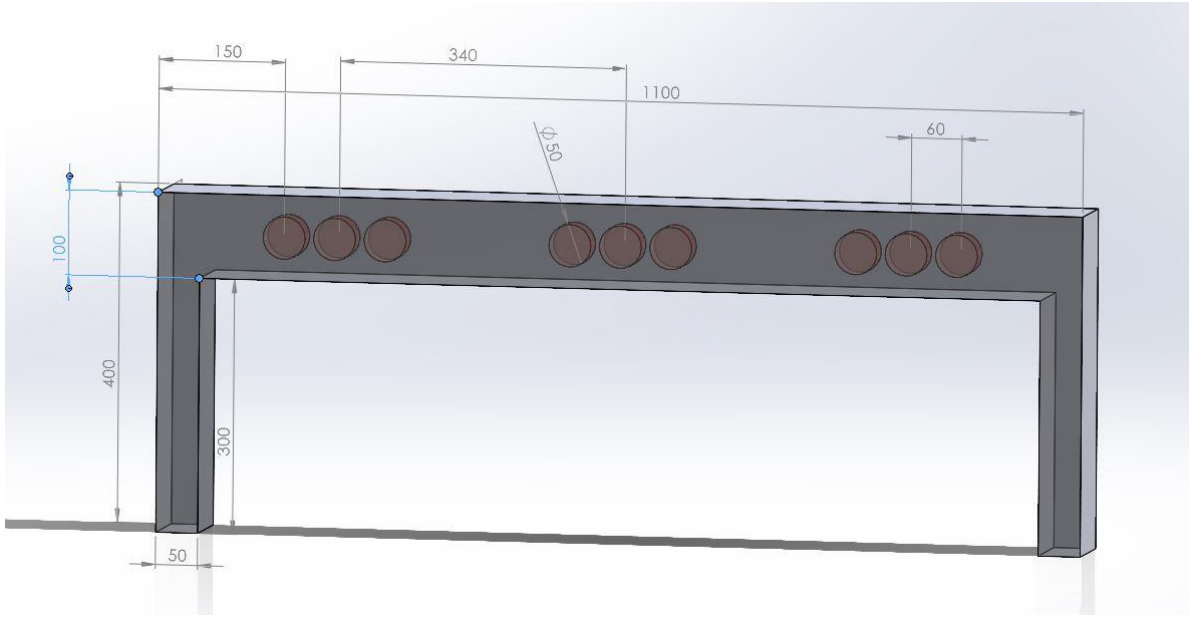
Şekil 3: Yaya geçidi ölçüleri



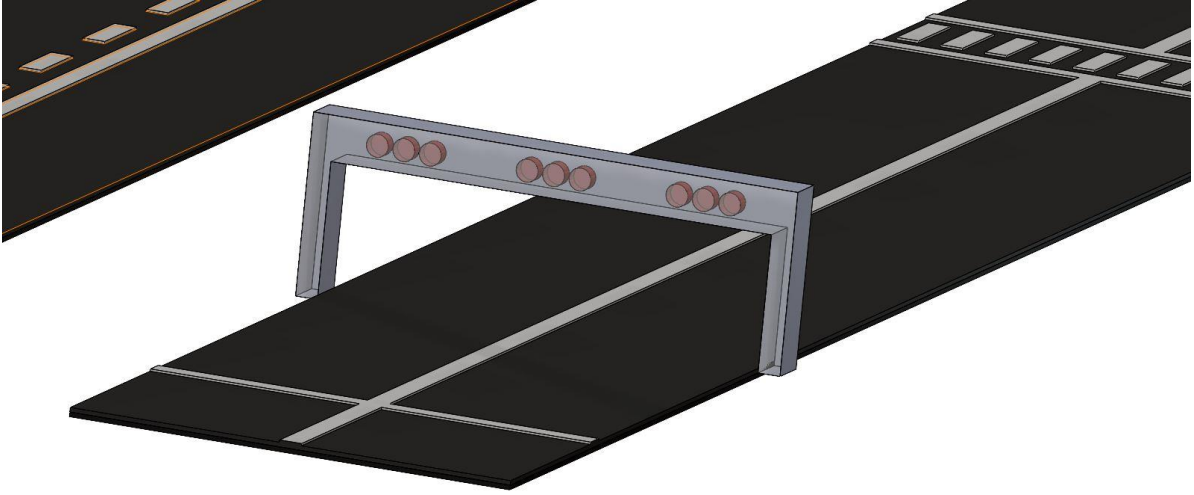
Şekil 4: Hemzemin geçit ölçüleri



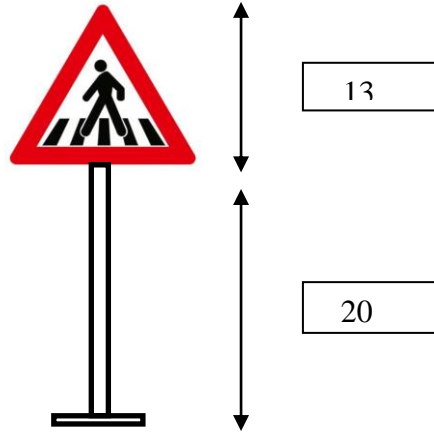
Şekil 5: Park alanı ölçüleri



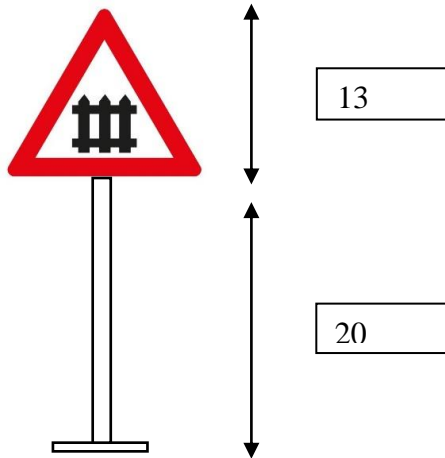
Şekil 6: Başlangıç kapı ölçüleri



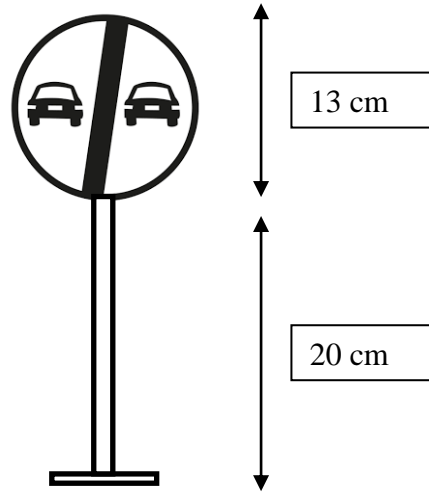
Şekil 7: Başlangıç



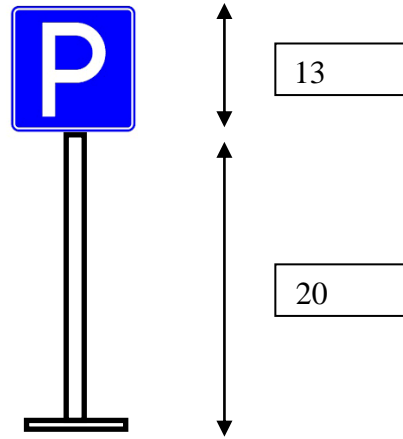
Şekil 8: Yaya geçidi tabela ölçüleri



Şekil 9: Hemzemin geçit tabela ölçüleri



Şekil 10: Sollama tabela ölçüleri



Şekil 11: Park yeri tabela ölçüleri

### 3) Robot özellikleri

Robotların bu kategoride yarışabilmeleri için;

- Robotlar 20x30 cm'lik kutu içerisine rahat bir şekilde sığmalıdır.
- Robotların yüksekliği 25 cm'yi geçemez. Robotlar için ağırlık sınırı yoktur.
- 20x30 cm'lik kutu içine sığmayan veya 25 cm yüksekliği geçen robotlar diskalifiye edilir.
- Kullanılacak tekerlek çapı 10 cm'yi geçmemelidir.
- Yarışma görüntü işleme esasına dayandığı için kamera dışında başka bir sensör ve sensör benzeri elektronik veya mekanik cihaz kullanılamaz.
- Kullanılacak kamera sayısında bir sınırlama yoktur.
- Robotlar üzerinde kızılötesi, bluetooth, radyo sinyalleri, wifi, vb. uzaktan kontrolü sağlayan elektronik cihazlar bulunmayacaktır. Tespit edilmesi durumunda yarışmacı diskalifiye edilecektir.



- Kullanılacak denetleyici veya kontrol kartında bir sınırlama yoktur.
- Aynı şekilde motor sayısı ve kullanılacak motorların devir sayısı için sınırlama yoktur.

#### **4) Yarışmalar**

##### **4.1. Başvuru aşaması**

- Otonom robot kategorisi için [www.mebroto.com](http://www.mebroto.com) adresi üzerinden yarışmaya başvuru yapan robotlar için hazırlık raporu istenecektir.
- Ayrıntılı raporu 08.09.2024 tarihine kadar göndermeyen yarışmacıların başvuruları kabul edilmeyecektir.
- 15.09.2024 tarihinde, başvurusu kabul edilen robot listesi [www.mebroto.com](http://www.mebroto.com) adresinin duyurular bölümünden açıklanacaktır.

##### **4.2. Test aşaması**

- Başvurusu kabul edilen yarışmacı sayısına göre otonom robotların ilk gün pist üzerinde test yapmalarına izin verilecektir.
- Test aşamasının yapılıp yapılmama kararı ve yarışma formatı 17.09.2024 tarihinde [www.mebroto.com](http://www.mebroto.com) adresinin duyurular bölümünden açıklanacaktır.
- Test aşamasında her takıma eşit süre verilecektir.
- Test aşamasında veya yarışma esnasında piste zarar veren robotlar diskalifiye edilecektir.

##### **4.3. Sıralama Yarışmaları**

- Yarışma robotların başlangıç çizgisini geçmesi ile başlar ve park alanındaki sensörden geçmeleri ile biter.
- Yarışma alanına alınan robotlar başlangıç çizgisinin gerisine yerleştirilir ve yarışmacı tarafından çalışır hale getirilir.
- Başlangıç bölümündeki ışıklar, yarışma başlamadan yeşil renkli yanacak, bu renk önce kırmızıya daha sonra tekrar yeşile döndükten en geç 3 saniye içinde robotlar yarışmaya başlayacaklardır.
- Başlangıç yapamayan robotlara teknik müdahale için saha içinde kalmak şartıyla 5 dakika süre verilecek ve akabinde tekrar başlangıç yapması istenecektir.
- İlk seferde doğru şekilde başlangıç yapan robotlara 50 ödül puanı verilecektir. İkinci defa da doğru şekilde başlangıç yapan robotlara 25 puan verilecektir.
- Doğru başlangıç yapamayan robot ödül puanı alamayacaktır.
- İkinci defa da başlangıç işaretinden sonra 1 dakika içinde başlangıç yapamayan robotlar diskalifiye edilecektir.
- Robotlar, yaya geçidinde duracaklardır. Robotun durduğu yer ile yaya geçidi arasındaki mesafe maksimum 30 cm olmalıdır. Burada en az 5 saniye beklemek zorundadır. Bu görevi yerine getiren robotlar 50 ödül puanı alacaklardır.
- Robotlar, hemzemin geçidinde duracaklardır. Robotun durduğu yer ile hemzemin geçidi arasındaki mesafe maksimum 30 cm olmalıdır. Robot burada en az 5





saniye beklemek zorundadır. Bu görevi yerine getiren robotlar 50 ödül puanı alacaklardır.

- Robotlar, sollama yasağı olan bölgede sağ şeride geçip yasak bitince sollama görevini yerine getirmelidir. Bu görevi yerine getiren robotlar 100 ödül puanı alacaklardır.
- Pist sonunda 3 adet park alanı yer alacaktır. Bu park alanları kırmızı, mavi ve sarı renkte olacaktır. Sarı renkli alana robot park edecektir. Bu görevi yerine getiren robotlar 100 ödül puanı alacaklardır.
- Bölgeleri çarpmadan tamamlayan robotlara 50 ödül puanı verilecektir. Duvarlara çarpma durumunda her çarpma için 50 puandan 5 ödül puanı düşülecektir. Minimum puan 0 olacaktır.
- Robot parkurda ters dönerse duvara çarpma kuralları işletilecektir.
- Robot duvara çarparsa yarışmacı robotu çizgiye koyacaktır.
- Yarışmanın maksimum tamamlanma süresi 5 dakikadır.
- Robot pist sonundaki park alanına girdiğinde kronometre duracak ve robotun yarışma süresi belirlenmiş olacaktır.
- Yarışma bittiği zaman (Bitirme süresi katsayısı  $= (5 \cdot 60 - \text{bitirme süresi}(\text{sn}))$  hesaplanarak ödül puanı olarak eklenir.
- Sıralama yarışmaları sonunda, robotların yarışmayı bitirme toplam puanları ile sıralama yapılır.
- Toplam puan = ödül puanları ile bulunur.
- Eşitlik durumunda robotlar, yarışmayı bitirme süresine göre sıralanır.
- Yapılan sıralamada en düşük süreye sahip robot birinci ilan edilir.
- Başvurusu kabul edilen yarışmacı sayısına göre yarışma formatı belirlenecektir. Format bilgisi 17.09.2024 tarihinde [www.mebrobot.com](http://www.mebrobot.com) adresinin duyurular kısmından ilan edilecektir.
- Robot sayısı belli olduktan sonra robotların kaç tur yarışacakları belli olacaktır. Robotların iki veya daha fazla yarışması durumunda toplam puan, tur puanları toplanarak hesaplanacaktır.

##### 5) Diğer kurallar

- Piste çağrılan yarışmacılara pillerini şarj etmeleri için ek bir süre verilmez.
- Yola kalıcı bir iz veya işaret bırakılamaz, zarar verilemez. Piste zarar veren robotlar diskalifiye edilir.
- Robotlarda, pil veya batarya grubu gibi bir enerji kaynağı kullanabilir. Sıvı veya yanıcı enerji kaynakları kullanılamaz.
- Yarışmacılar, ilk yarışmadan sonra; robotlar üzerinde lastik teker veya batarya değişikliği yapabilirler. Robot üzerinde başka bir değişiklik yapamazlar. Robot gövdesinin değiştirilmesi gibi fiziksel görünüm değişikliklerinin hepsinde robot diskalifiye edilir.



## Ahiliğin Geleceğini Şekillendiren Kod Erzurum'da Yazılıyor

- Yarışmalar sırasında kayıt masasında yapıştırılan kare kodun sökülmesi, yerinin değiştirilmesi ve kare kodun zarar görmesi durumlarında robot diskalifiye edilir.
- Hakem masasında yarışmacı robot fotoğrafları ile eşleşmeyen robotlar diskalifiye edilir.
- Elektronik devre elemanların değiştirilmesi gerektiğinde aynı tip elemanlar aynı yerde olacak şekilde değiştirilebilir. Elemanların değiştirilmesi sırasında kare kodun zarar görmemesi gerekir. Aksi durumda robot diskalifiye edilir.
- Karekod robot gövdesine yapıştırılmalıdır. Sökülüp takılabilen malzemelerin üzerine yapıştırılmamalıdır. Bu tür durumlarda hakem robotla ilgili bir sorunda robotu diskalifiye eder.
- Yarışmalar sırasında, pist etrafındaki ışıklı kayan yazı, fotoğraf makinası, kamera ve aydınlatmalardan dolayı yapılan itirazlar geçersiz sayılacaktır.
- Pist ölçülerinde, yapım aşamasında genel yapıyı bozmayacak şekilde değişiklikler yapılabilir.
- Yarışma Organizasyon Komitesi, gerekli gördüğü durumlarda kılavuzda değişiklik yapma hakkına sahiptir.



# Ahiliğin Geleceğini Şekillendiren Kod Erzurum'da Yazılıyor

Sıra No	Robotun adı	Başlangıç Puanı	Yaya Geçiti Puanı	Hemzemin Geçiti Puanı	Sollama Puanı	Park Etme Puanı	Bölge tamamlama Puanı			Süre Katsayısı	Toplam Puan	Kronometre Süresi
		50--25	50	50	100	100	(50)-(Çarpma sa.x5)			(5*60-Bit.Süresi)		
1												
2												
3												
4												
5												
6												
7												
8												
9												
10												
11												
12												
13												
14												
15												
16												
17												
18												
19												
20												
21												
22												
23												
24												
25												
26												
27												
28												
29												

**Tablo 1: Puan Tablosu**